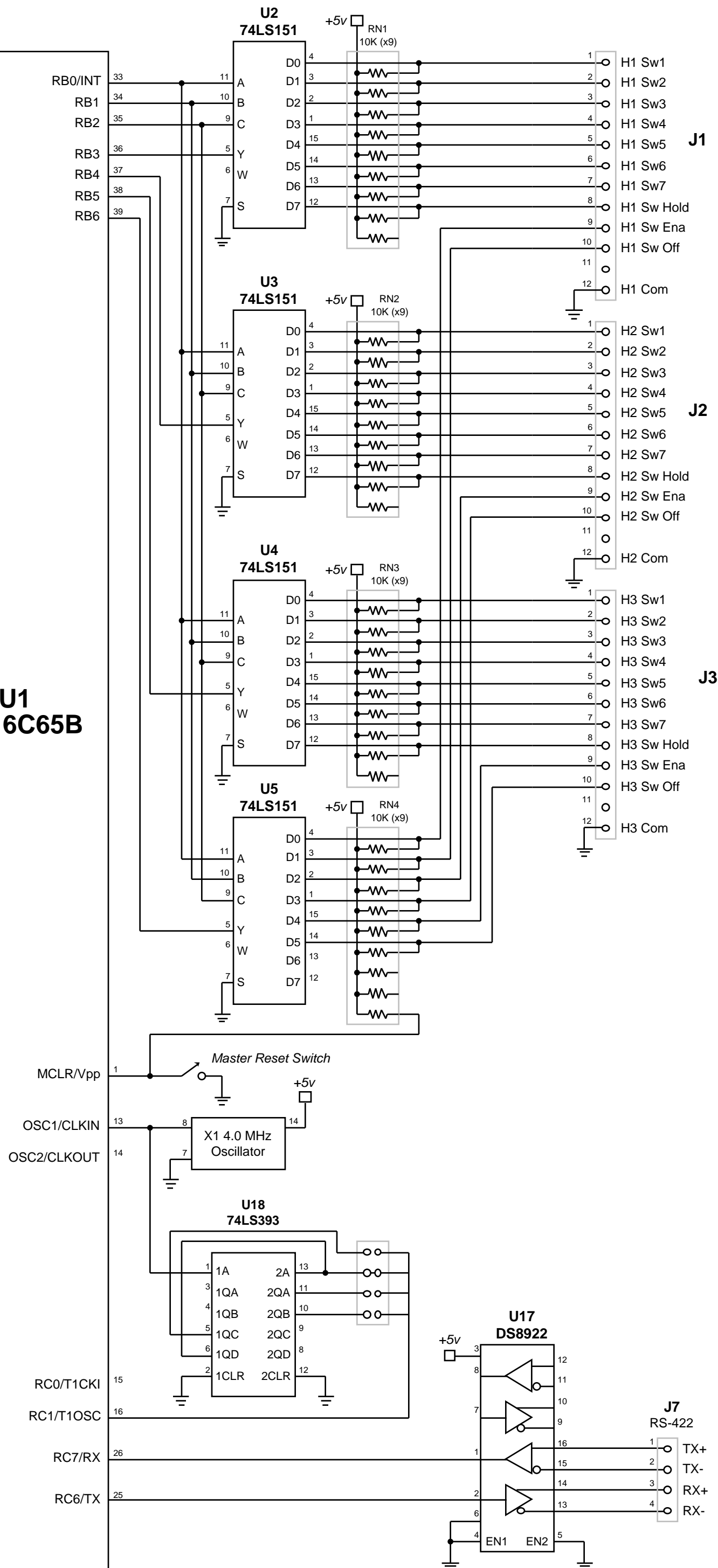


U1 PIC16C65B



**U1
PIC16C65B**

